

# PLISSÉ

## ZANZARIERA PLISSETTATA LATERALE SINGOLA E DOPPIA

### PLISSETTATA

Disponibile nei modelli:

Laterale Singola

Laterale Doppia

Laterale Extralarge

Laterale "a treno"

### GUIDA A TERRA

2,7 millimetri

### MONTAGGIO

"in luce"



#### GRUPPO GENIUS IN ITALIA:

##### Stiltende Genius Zanzariere s.r.l.

Sede Produttiva di Ferrara

Via G. Rossa, 39

44012 Bondeno (Fe)

Tel. 0532 896176

Fax 0532 893235

stiltendegenius@geniusgroup.it

##### Bacchi Genius s.r.l.

Sede Produttiva di Parma

Via A. Novella, 21

43058 Sorbolo Mezzani (Pr)

Tel. 0521 690014

Fax 0521 690245

bacchigenius@geniusgroup.it

##### Alba Zanzariere

Distribuzione Centro-Sud Italia

Via Appia Antica, 3

81020 Casapulla (Ce)

Tel. 0823 460888

Cel. 339 7139490

Fax 0823 253594

albazanzariere@geniusgroup.it

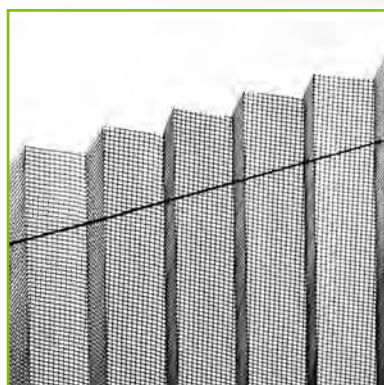
## Plissé

**Plissé** è stato il primo modello che ha visto l'adozione della rete plissettata e da subito ha mostrato tutti i vantaggi che questa soluzione porta con sé.

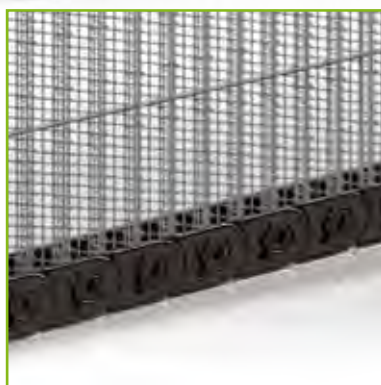
L'assenza di molle di richiamo permette di lasciare la barra maniglia in qualsiasi posizione intermedia senza l'uso di contrappesi o fermi. È impossibile che la barramaniglia sfugga di mano e la rete si riavvolga di scatto. Inoltre, la presenza di una guida a terra di soli 3 mm di altezza, riduce l'ostacolo al transito di persone e carrozzine.

La variante **Plissé Extralarge** può estendere fino a 200cm l'apertura di un'anta singola e 400cm la doppia anta. Inoltre non va trascurata la possibilità dell'installazione "a treno", che con più cassonetti collegati tra loro, elimina ogni limite alla larghezza delle aperture da proteggere.

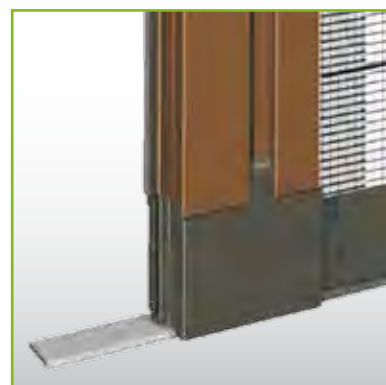
Modello Doppia Anta



Rete plissettata



Dettaglio del cingolo



Guida a terra da 2,7mm

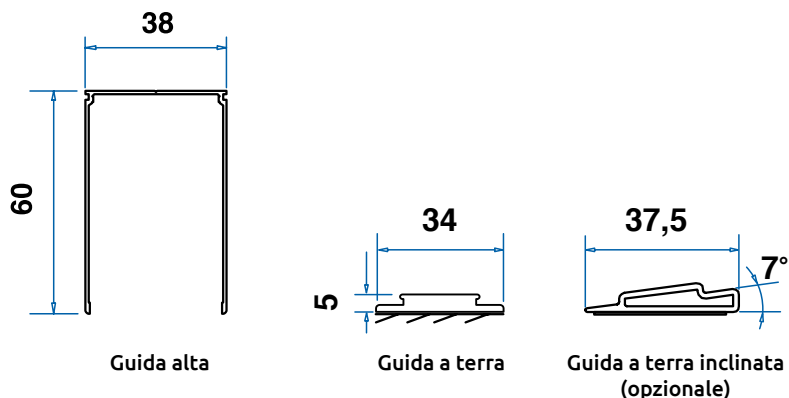
### DISPONIBILE NELLE VERSIONI:

- A Misura
- In Barre

**Genius**  
GROUP

www.geniusgroup.it

# Ingombri, Opzioni e Caratteristiche Tecniche

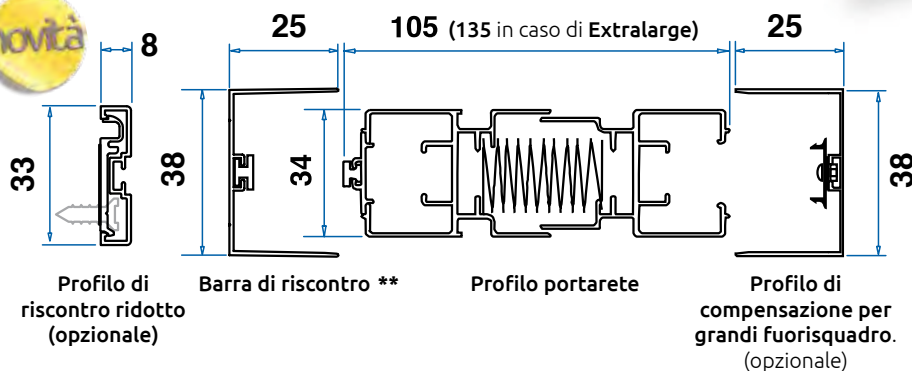


PLISSÉ

PLISSÉ  
EXTRALARGE

Larghezza Min/Max	Anta Singola cm 50/200*
Larghezza Min/Max	Anta Doppia cm 100/400
Altezza Min/Max	cm 10/320
Rete plissettata grigia	opzionale

IN LUCE



Note:

Nel caso di finestre, l'altezza deve sempre essere almeno 25 cm maggiore della larghezza.

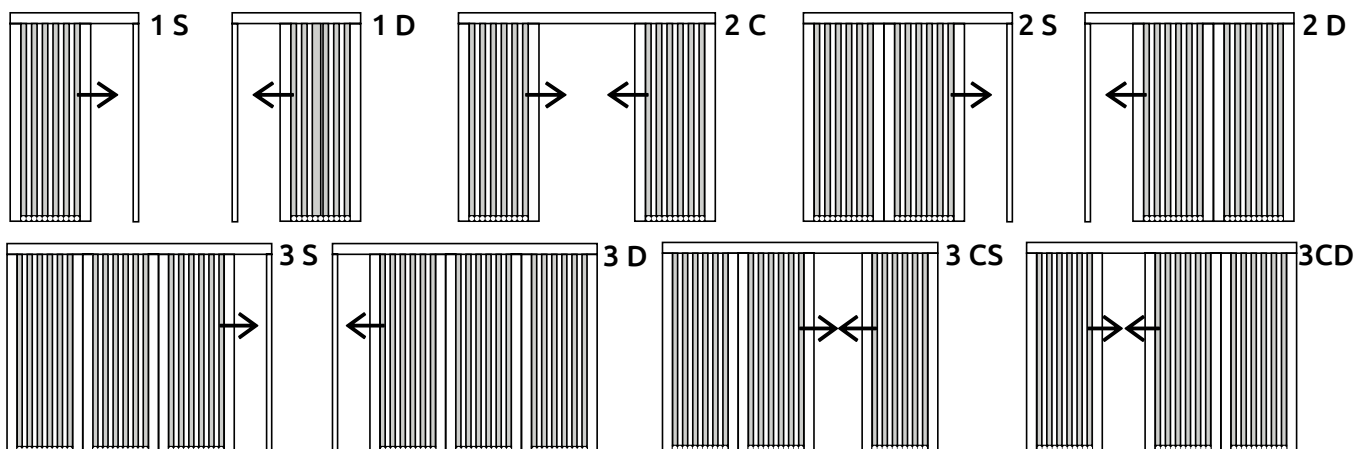
\* In caso di larghezze maggiori di 150cm viene applicata l'opzione **Extralarge** dotata di barrette reggicingolo.

È possibile realizzare il sistema Plissé per grandi aperture utilizzando più moduli in serie ("a treno").

\*\* Profilo utilizzabile solo per le versioni singola e "a treno".

Tutte le **Plissé** sono fornite con rete **plissettata nera di serie**.

## Schemi di apertura - Vista dall'interno



PLISSÉ  
EXTRALARGE

**Plissé Extralarge** è una variante del sistema Plissé. Estende l'apertura di una singola fino a 200 cm e si può applicare anche sulle doppie. Viene fornita di serie per le aperture oltre i 150 cm. È possibile installare una **Plissé XL** insieme ad una Plissé standard quando si vogliono ante singole di misura diversa. **Plissé XL** utilizza i profili della Plissé standard.