

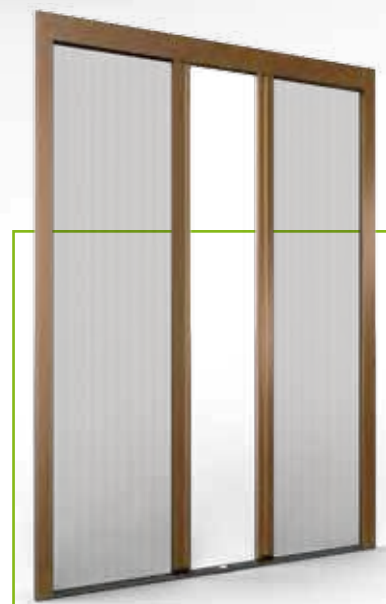


ZANZARIERA PLISSETTATA AD INGOMBRO 31 MILLIMETRI

Magnum31mm

L'incredibile **Magnum31mm** è la plissettata che permette di raggiungere il record di 500 cm di larghezza con una sola anta (pacchetto centrale con profilo di sostegno) e fino ad 800 cm con la doppia. L'innovativo sistema di movimentazione a fili e rotella garantisce grandi prestazioni in termini di manutenzione, rumorosità e fluidità di utilizzo. L'intelligente progettazione dei profili da 31 mm permette, inoltre, di installare la versione a doppia anta con un angolo di 90 gradi tra le 2 ante, senza bisogno di sostegni intermedi. In pratica potrete chiudere angoli di balconi o verande anche se non ci sono colonne o pilastri a fare da riscontro finale. E non basta: la versione a "montaggio frontale", alternativa al montaggio "in luce", non necessita più (come avviene in altri modelli) di profili appositi destinati solo a questo scopo, permettendo, così, di ridurre nettamente costi di magazzino e tempi di installazione.

Modello Anta Singola
a pacchetto centrale



PLISSETTATA

Disponibile nei modelli:
Laterale Singola a pacchetto centrale
Laterale Doppia
Laterale doppia a 90°

GUIDA A TERRA

7 millimetri

MONTAGGIO

"in luce"
"frontale"

GRUPPO GENIUS IN ITALIA:

Stiltende Genius Zanzariere s.r.l.

Sede Produttiva di Ferrara
Via G. Rossa, 39
44012 Bondeno (Fe)
Tel. 0532 896176
Fax 0532 893235
stiltendegenius@geniusgroup.it

Bacchi Genius s.r.l.

Sede Produttiva di Parma
Via A. Novella, 21
43058 Sorbolo Mezzani (Pr)
Tel. 0521 690014
Fax 0521 690245
bacchigenius@geniusgroup.it

Alba Zanzariere

Distribuzione Centro-Sud Italia
Via Appia Antica, 3
81020 Casapulla (Ce)
Tel. 0823 460888
Cel. 339 7139490
Fax 0823 253594
albazanzariere@geniusgroup.it

DISPONIBILE NELLE VERSIONI:

- A Misura
- In Barre
- In Kit

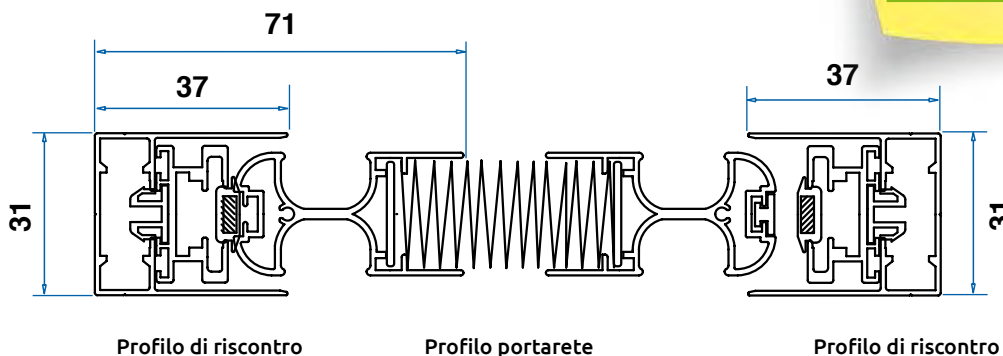
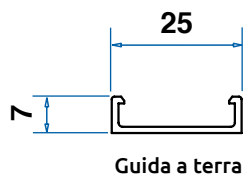
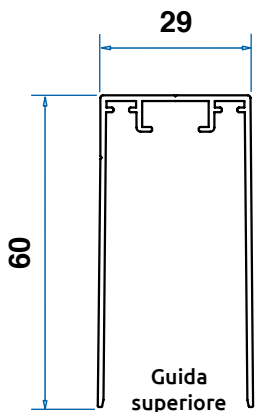
Genius
GROUP

www.geniusgroup.it

Guida da 7 millimetri e rotella

Anta singola con profilo di sostegno Modello Doppia Anta

Ingombri, Opzioni e Caratteristiche Tecniche



Profilo di riscontro

Profilo portarete

Profilo di riscontro

MAGNUM
31mm

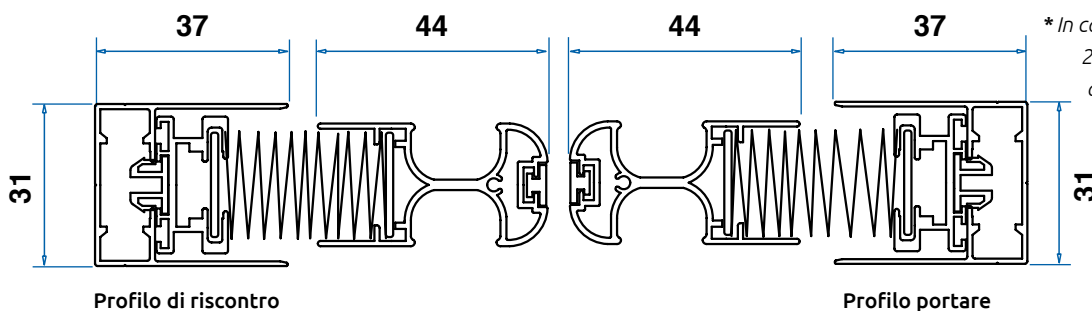
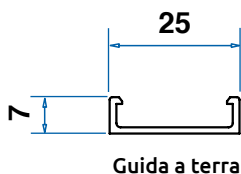
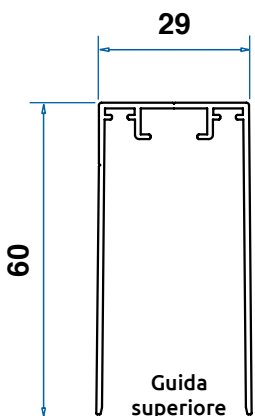
Anta singola a pacchetto centrale

Larghezza Min/Max*	cm 30/500
Altezza Min/Max	cm 40/260 o 300 (note)
Profilo mobile di sostegno	di serie per L>250cm
Superficie Max	15 m ²
Rete plissettata grigia	opzionale

Note:

Questo modello è fornito con rete **plissettata nera di serie**, altezza massima 300cm. In caso di rete grigia altezza massima consentita 260 cm.

* In caso di larghezze maggiori di 250 cm viene applicato di serie il Profilo Mobile di Rinforzo opzionale.



Profilo di riscontro

Profilo portarete

MAGNUM
31mm

Anta doppia scorrimento laterale

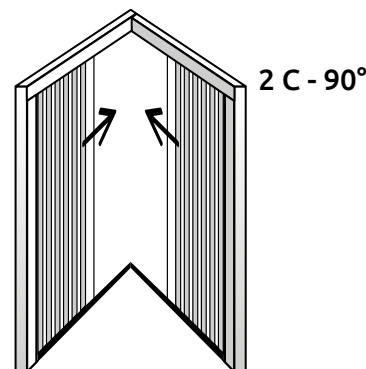
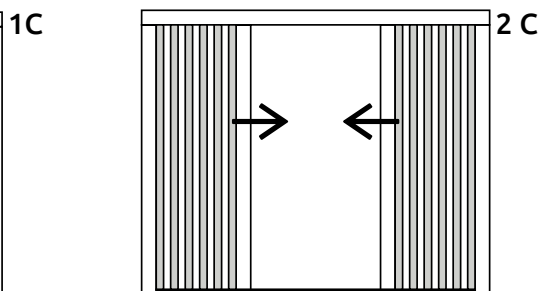
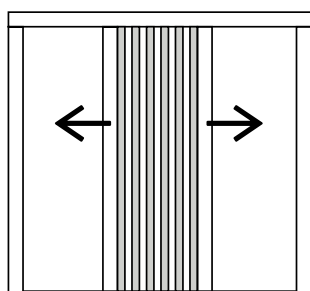
Larghezza Min/Max	Anta Doppia cm 40/800
Altezza Min/Max	cm 40/260 o 300 (note)
Profilo mobile di sostegno	di serie per L>250cm
Superficie Max totale	24 m ² (<15 m ² per anta)
Rete plissettata grigia	opzionale
Apertura a 90°	opzionale

Note:

Questo modello è fornito con rete **plissettata nera di serie**, altezza massima 300cm. In caso di rete grigia altezza massima consentita 260 cm.

* In caso di larghezze maggiori di 250 cm per anta, si consiglia di utilizzare il Profilo Mobile di Rinforzo opzionale.

Schemi di apertura - Vista dall'interno



IN LUCE

Modelli, colori, profili e altri dati possono essere soggetti a cambiamenti senza preavviso.

Estratto dal Catal. Gen. 14° edizione 04/23 - rev. 2.3