

**Genius**  
46 millimetri

**Kitty/G**  
**PETITE**

**AVVOLGIBILE**

Disponibile nei modelli:  
Laterale Anta Singola  
Laterale Anta Doppia

**GUIDA A TERRA**

22 millimetri

**MONTAGGIO**

"in luce"

# ZANZARIERA AVVOLGIBILE LATERALE SINGOLA E DOPPIA

**Genius 46 mm;  
Kitty/G; Petite.**

Modello Anta Doppia

La soluzione più collaudata e consolidata per porte-finestre anche di ampie dimensioni. I pratici accessori come la rotellina di scorrimento, la maniglia esterna snodata e il profilo magnetico di chiusura, ne affinano la maneggevolezza e la facilità d'uso. I catenacci, di serie sul modello anta doppia, permettono di fissare l'anta che non si usa per il passaggio, e l'apposito profilo di rinforzo opzionale, permette di irrigidire il profilo barra-maniglia. Il "freno viscodinamico", opzionale per entrambi i modelli, controlla il riavvolgimento della rete risolvendo tutti i problemi legati alla sicurezza e alle **normative UNI EN 13561**.



**GRUPPO GENIUS IN ITALIA:**

**Stiltende Genius Zanzariere s.r.l.**

Sede Produttiva di Ferrara  
Via G. Rossa, 39  
44012 Bondeno (Fe)  
Tel. 0532 896176  
Fax 0532 893235  
stiltendegenius@geniusgroup.it

**Bacchi Genius s.r.l.**

Sede Produttiva di Parma  
Via A. Novella, 21  
43058 Sorbolo Mezzani (Pr)  
Tel. 0521 690014  
Fax 0521 690245  
bacchigenius@geniusgroup.it

**Alba Zanzariere**

Distribuzione Centro-Sud Italia  
Via Appia Antica, 3  
81020 Casapulla (Ce)  
Tel. 0823 460888  
Cel. 339 7139490  
Fax 0823 253594  
albazanzariere@geniusgroup.it

**DISPONIBILE  
NELLE VERSIONI:**

- A Misura
- In Barre
- In Kit



Modello Anta Singola



Profilo di rinforzo, opzionale

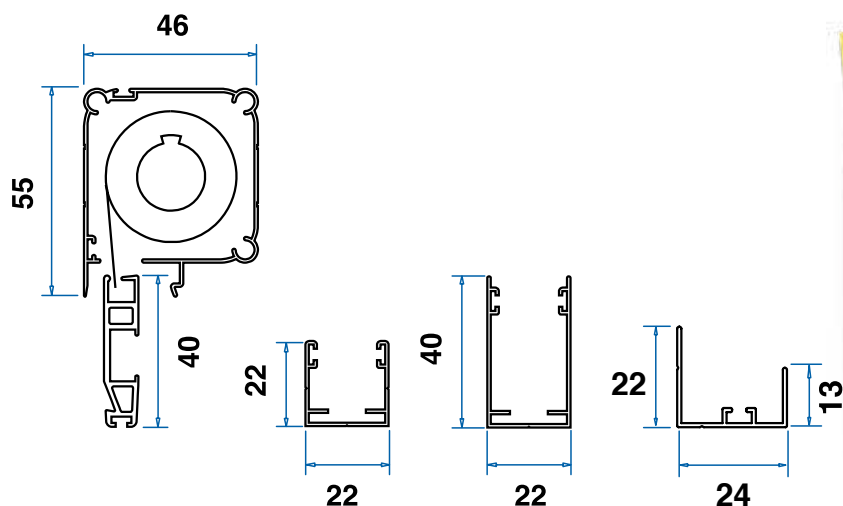


Freno Viscodinamico

**Genius**  
GROUP

www.geniusgroup.it

# Ingombri, Opzioni e Caratteristiche Tecniche



Cassonetto con tubo, rete e barra maniglia

Guida a terra 22x22

Guida 40x22

Nuova barra di riscontro (per anta singola)

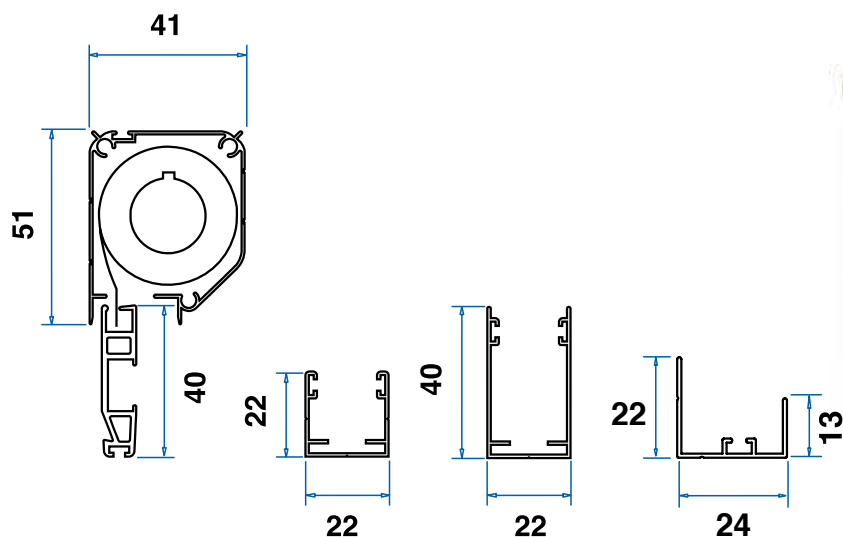
**Genius**  
46 millimetri

Larghezza Min/Max	Anta Singola cm 40/150
Larghezza Min/Max	Anta Doppia cm 100/300
Altezza Min/Max	cm 100/260 cm 290 con profilo di rinforzo
Profilo di Rinforzo	opzionale
Freno	opzionale*
Rete Nera	opzionale
Rete Alta Resist. nera Gtot >0,35	Anta Sing: L.150 x H.260
Opzionale - L. x H. Max cm	Anta Dop: L.300 x H.260
Spazzolino Antivento	opzionale per guida sup.

**Note:**

\*nel modello ad Anta Doppia il freno si applica solo all'anta apribile. Per disponibilità di tessuti alternativi (filtranti-oscuranti e reti Gtot < 0,35) vedi la tabella a pagina 51. Per disponibilità colori del profilo di rinforzo vedi tabella a pagina 50.

IN LUCE



Cassonetto con tubo, rete e barra maniglia

Guida a terra 22x22

Guida 40x22

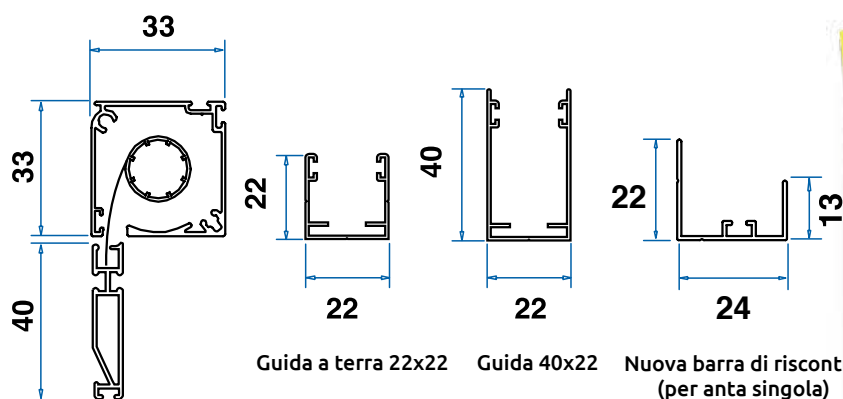
Nuova barra di riscontro (per anta singola)

**Kitty/G**

Larghezza Min/Max	Anta Singola cm 40/150
Larghezza Min/Max	Anta Doppia cm 100/300
Altezza Min/Max	cm 100/260 cm 290 con profilo di rinforzo
Profilo di Rinforzo	opzionale
Freno	opzionale*
Rete Nera	opzionale
Spazzolino Antivento	opzionale per guida sup.

**Note:**

\*nel modello ad Anta Doppia il freno si applica solo all'anta apribile. Per disponibilità colori del profilo di rinforzo vedi tabella a pagina 50.



Cassonetto Petite con tubo, rete e barramaniglia standard

Guida a terra 22x22

Guida 40x22

Nuova barra di riscontro (per anta singola)

**PETITE**

Larghezza Min/Max	Anta Singola cm 40/150
Larghezza Min/Max	Anta Doppia cm 100/260
Altezza Min/Max	cm 100/240 cm 260 con profilo di rinforzo
Profilo di Rinforzo	opzionale
Freno	opzionale*
Rete Nera	opzionale
Spazzolino Antivento	opzionale per guida sup.

**Note:**

\*nel modello ad Anta Doppia il freno si applica solo all'anta apribile. Per disponibilità colori del profilo di rinforzo vedi tabella a pagina 50.



**PETITE**

NUOVA LINEA PETITE  
Sostituirà TECNICA 31 nel corso del 2023

Modelli, colori, profili e altri dati possono essere soggetti a cambiamenti senza preavviso.

Estratto dal Catal. Gen. 14° edizione 04/23 - rev. 2.3