

MAXXY
LUCE

ROLLOUT 38

AVVOLGIBILE

Disponibile nei modelli:
Laterale Singola
Laterale Doppia

GUIDA A TERRA

5 millimetri

MONTAGGIO

"in luce"



GRUPPO GENIUS IN ITALIA:

Stiltende Genius Zanzariere s.r.l.

Sede Produttiva di Ferrara
Via G. Rossa, 39
44012 Bondeno (Fe)
Tel. 0532 896176
Fax 0532 893235
stiltendegenius@geniusgroup.it

Bacchi Genius s.r.l.

Sede Produttiva di Parma
Via A. Novella, 21
43058 Sorbolo Mezzani (Pr)
Tel. 0521 690014
Fax 0521 690245
bacchigenius@geniusgroup.it

Alba Zanzariere

Distribuzione Centro-Sud Italia
Via Appia Antica, 3
81020 Casapulla (Ce)
Tel. 0823 460888
Cel. 339 7139490
Fax 0823 253594
albazanzariere@geniusgroup.it

**DISPONIBILE
NELLE VERSIONI:**

- A Misura
- In Barre

Genius
GROUP

www.geniusgroup.it

ZANZARIERA AVVOLGIBILE

SENZA* GUIDA A TERRA

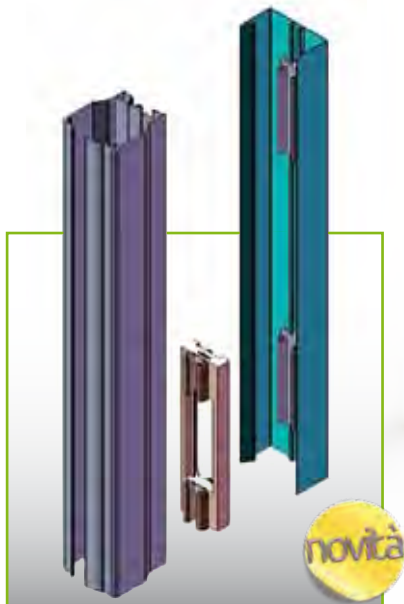
Maxxy e RollOut

Gli affidabili modelli "cingolati" **Maxxy** e **RollOut** aggiungono ai vantaggi dei sistemi avvolgibili una grande comodità: la guida a terra di solo 5 millimetri di spessore. Maxxy e RollOut rimuovono l'ostacolo delle guide a terra in una pratica soluzione, adatta a tutte le condizioni di frequente passaggio con mezzi di trasporto per cose o persone.

Il modello **Maxxy**, grazie all'accurata progettazione, permette, con un trascurabile aumento degli ingombri del cassonetto rispetto alla RollOut, di estendere fino a 360cm la larghezza massima della zanzariera (modello doppia anta) e di effettuare, con gli stessi profili, anche l'installazione "da incasso" (vedi pagina 30-31).

* guida di soli 5 mm

Modello Anta Singola



novità

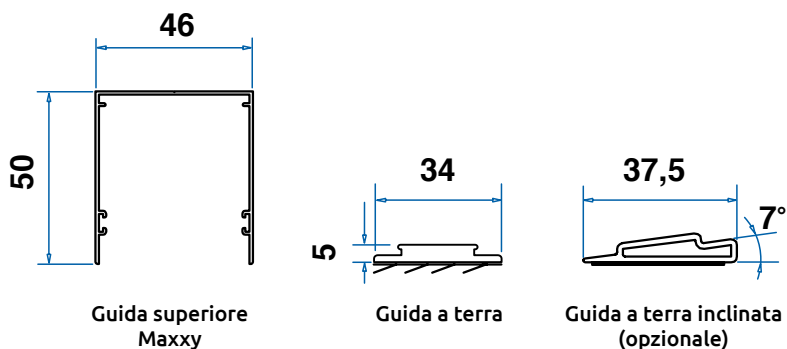


Kit di compensazione fuorisquadro

Guida a terra di soli 5 millimetri

Cingolo con spazzolino

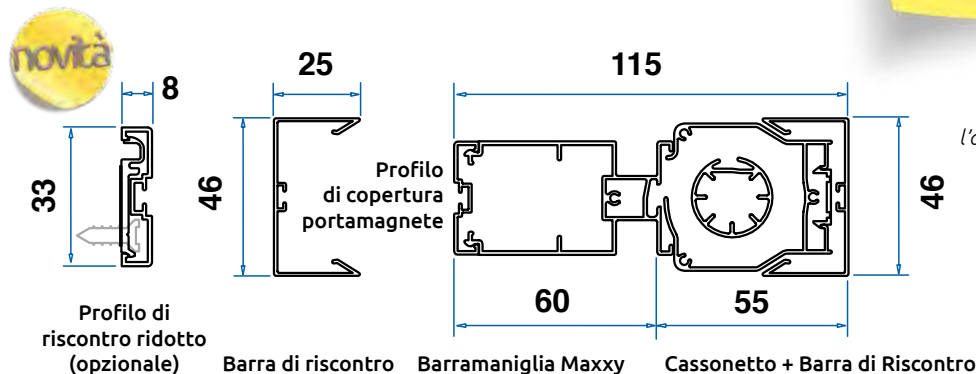
Ingombri, Opzioni e Caratteristiche Tecniche



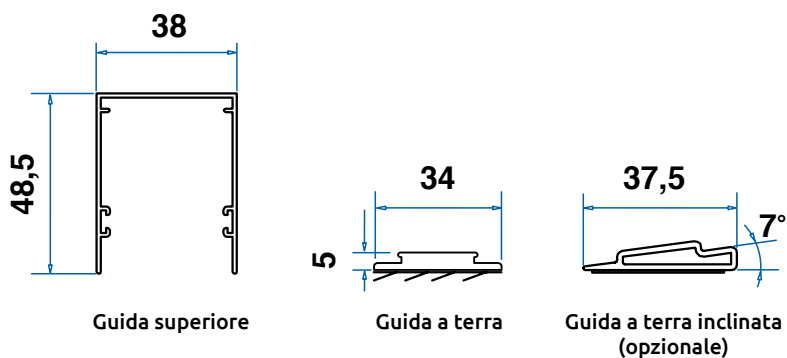
MAXXY
LUCE

Larghezza Min/Max	Anta Singola cm 50/180
Larghezza Min/Max	Anta Doppia cm 100/360
Altezza Min/Max	cm 100/270
Rete Grigia	opzionale
Rete Alta Resist. nera Gtot > 0,35	Anta Sing: L.125 x H.260
Opzionale - L. x H. Max cm	Anta Dop: L.250 x H.260

IN LUCE

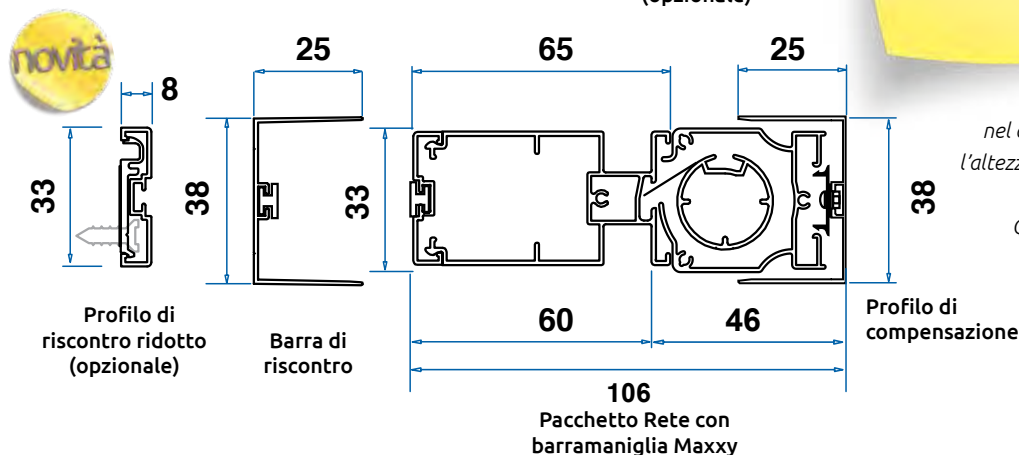


Note:
nel caso di **finestre**, tenere presente che l'altezza deve sempre essere **almeno 30cm maggiore** della larghezza. Questo modello viene fornito **di serie** con **rete nera** e cingolo inferiore **dotato di spazzolino**. Per disponibilità di tessuti alternativi (filtranti-oscuranti e reti Gtot < 0,35) vedi la tabella a pagina 51.



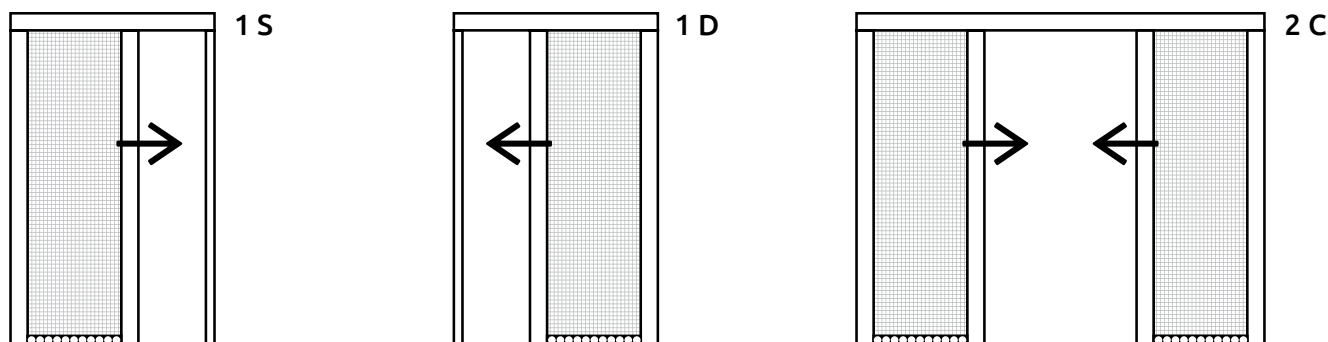
ROLLOUT 38

Larghezza Min/Max	Anta Singola cm 50/140
Larghezza Min/Max	Anta Doppia cm 100/280
Altezza Min/Max	cm 100/270
Rete grigia	opzionale



Note:
nel caso di **finestre**, tenere presente che l'altezza deve sempre essere **almeno 30cm maggiore** della larghezza. Questo modello viene fornito **di serie** con **rete nera** e cingolo inferiore **dotato di spazzolino**.

Schemi di apertura - Vista dall'interno



Modelli, colori, profili e altri dati possono essere soggetti a cambiamenti senza preavviso.

Estratto dal Catal. Gen. 14° edizione 04/23 - rev. 2.31