

**Picofix**  
**Unifix**  
**Uniroll**

TELAIO FISSO

MONTAGGIO

- Picofix: "in luce"
- Unifix: agganciata al telaio del serramento
- Uniroll: agganciata al telaio del serramento

GRUPPO GENIUS IN ITALIA:

**Stiltende Genius Zanzariere s.r.l.**

Sede Produttiva di Ferrara

Via G. Rossa, 39

44012 Bondeno (Fe)

Tel. 0532 896176

Fax 0532 893235

stiltendegenius@geniusgroup.it

**Bacchi Genius s.r.l.**

Sede Produttiva di Parma

Via A. Novella, 21

43058 Sorbolo Mezzani (Pr)

Tel. 0521 690014

Fax 0521 690245

bacchigenius@geniusgroup.it

**Alba Zanzariere**

Distribuzione Centro-Sud Italia

Via Appia Antica, 3

81020 Casapulla (Ce)

Tel. 0823 460888

Cel. 339 7139490

Fax 0823 253594

albazanzariere@geniusgroup.it

DISPONIBILE  
NELLE VERSIONI:

- A Misura
- In Barre

**Genius**  
GROUP

www.geniusgroup.it

# ZANZARIERE UNIVERSALI A TELAIO FISSO E AVVOLGIBILI

## Picofix; Unifix; Uniroll

I sistemi a "telaio fisso" **Genius** sono la soluzione più brillante ed economica per l'installazione di zanzariere anche dove non c'è lo spazio necessario.

L'intelligente sistema di fissaggio con *blocchi angolari* adottato sul modello **Picofix** permette l'installazione del telaio nella luce del vano da proteggere, senza forare o modificare né serramento né spalletta. La rimozione della zanzariera è sempre possibile in modo facile e senza lasciare tracce.

Anche i modelli **Unifix** e **Uniroll** non richiedono fori o modifiche ai serramenti ma utilizzano un pratico sistema di *staffe a "Z"* che, con un semplice gesto, permette l'installazione del telaio all'esterno del serramento. **Uniroll** unisce la praticità del sistema a staffe a quella di una **VERA** avvolgibile.

Con questi accorgimenti è possibile aprire e chiudere la finestra lasciando in opera la zanzariera; non ruba spazio e non occorre rimuovere il telaio ogni volta che si chiude l'anta.

Di serie **Picofix** monta rete in alluminio mentre **Unifix** e **Uniroll** rete in fibra di vetro grigia; entrambe le reti sono anche disponibili opzionalmente per **Picofix** e **Unifix**. Questi prodotti vengono forniti nella modalità "da assemblare", cioè con profili, rete ed accessori smontati. È possibile richiederli già assemblati **solo** in caso di ritiro diretto del prodotto in azienda da parte del cliente.

Picofix con Blocchi di fissaggio angolari



Unifix con Staffe universali a "Z"



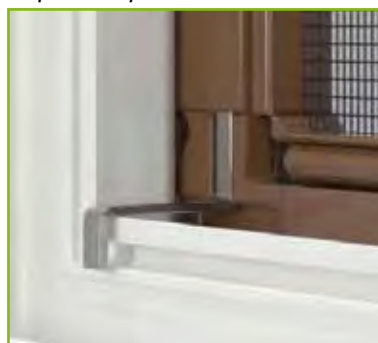
Avvolgibile Verticale Uniroll con Staffe universali a "Z"



Blocco di fissaggio.  
Disponibile solo per Picofix



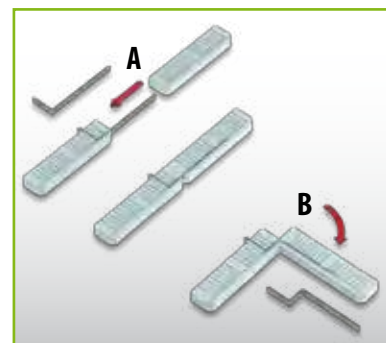
Staffa a "Z".  
Disponibile per Unifix e Uniroll



**PIEGATURA STAFFE UNIVERSALI UNIFIX**

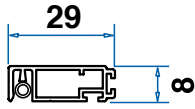
**A.** Posizionare la staffa a "L" nella dima, secondo la lunghezza desiderata.

**B.** Ruotare le dime a 90° tra di loro, fino ad ottenere una staffa a "Z".



# Ingombri, Opzioni e Caratteristiche Tecniche

## Picofix Unifix



Profilo portarete  
Picofix/Unifix

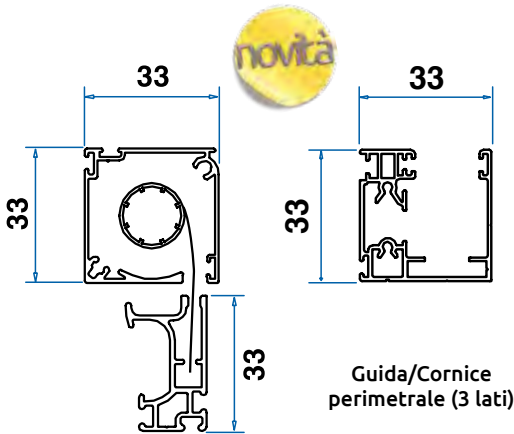
**Nota:**  
**PICOFIX** monta di serie rete in alluminio (in fibra di vetro grigia solo **opzionalmente**).

**UNIFIX** monta di serie rete in fibra di vetro grigia (in alluminio solo **opzionalmente**).

\* Il prodotto viene fornito assemblato solo in caso di ritiro in sede da parte del cliente.

Area max Picofix	2,5 metri quadri
Rete Fibra Vetro grigia	vedi nota a lato
Rete in alluminio	vedi nota a lato
Spazzolino perimetrale	opzionale
Blocchi fissaggio angol.	di serie
Traverso di rinforzo	di serie per L o H > 150cm
Assemblaggio	opzionale *

IN LUCE



Guida/Cornice  
perimetrale (3 lati)

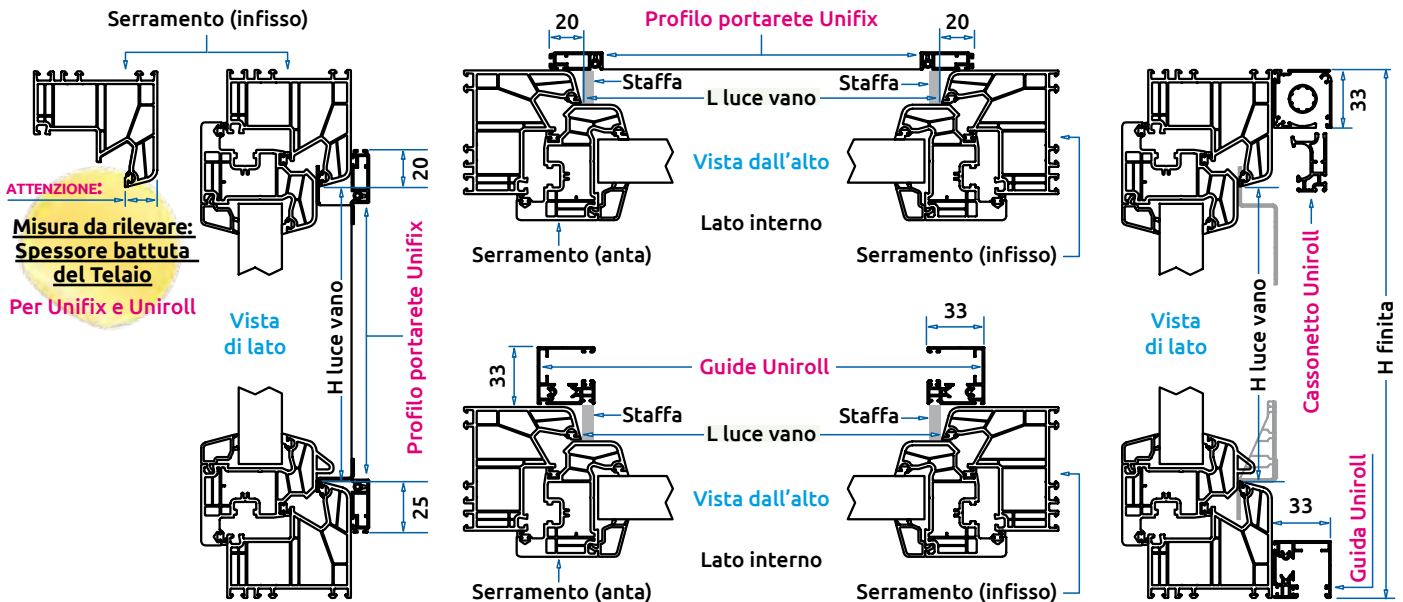
Cassonetto con  
tubo rete e  
barramaniglia PRO

**Nota:**  
\* Non è possibile utilizzare il freno se si utilizza già lo spazzolino antivento.

## Uniroll

Larghezza Min/Max	cm 40/150
Altezza Min/Max	cm 100/170
Freno	opzionale*
Rete Nera	opzionale
Spazzolino Antivento	opzionale

## Schemi di installazione Unifix e Uniroll



I. Inserire il telaio attraverso il serramento. - II. Innestare le staffe a "Z" più lunghe in alto, poi quelle in basso - III. Fissare le staffe. - IV. **FATTO!** Niente fori nè modifiche.



Modelli, colori, profili e altri dati possono essere soggetti a cambiamenti senza preavviso.

Estratto dal Catal. Gen. 14° edizione 04/23 - rev. 2.3